

## Monomando NYC

Monomandos

Código: 8486 000



### CARACTERÍSTICAS

#### PLACA DE REFUERZO

Todos los monomandos Foster están dotados de la placa de refuerzo que proporciona una estabilidad perfecta sobre cualquier fregadero.

#### ROTACIÓN CAÑO

Todos los monomandos están dotados de un amplio ángulo de rotación. Algunos modelos permiten una rotación completa de 360 °.

### DETALLES

#### Tipo de monomando

Monomando con caño giratorio

#### Material

Latón

#### Texture

Cromado

#### Ángulo de rotación

360°

#### Base de apoyo

ø50 mm

#### Cartucho

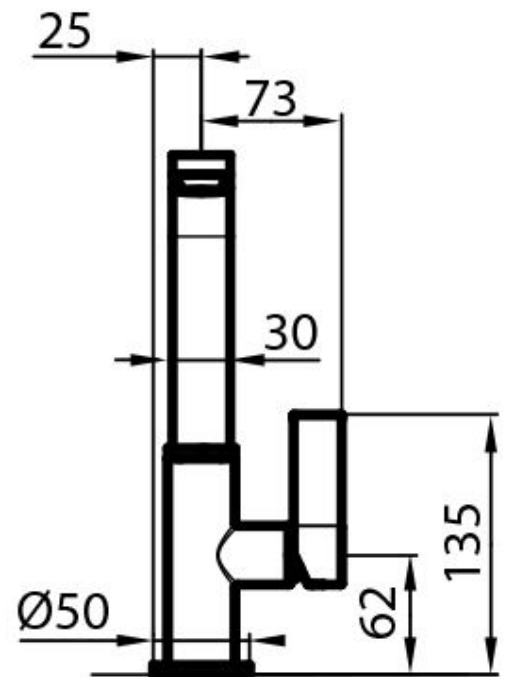
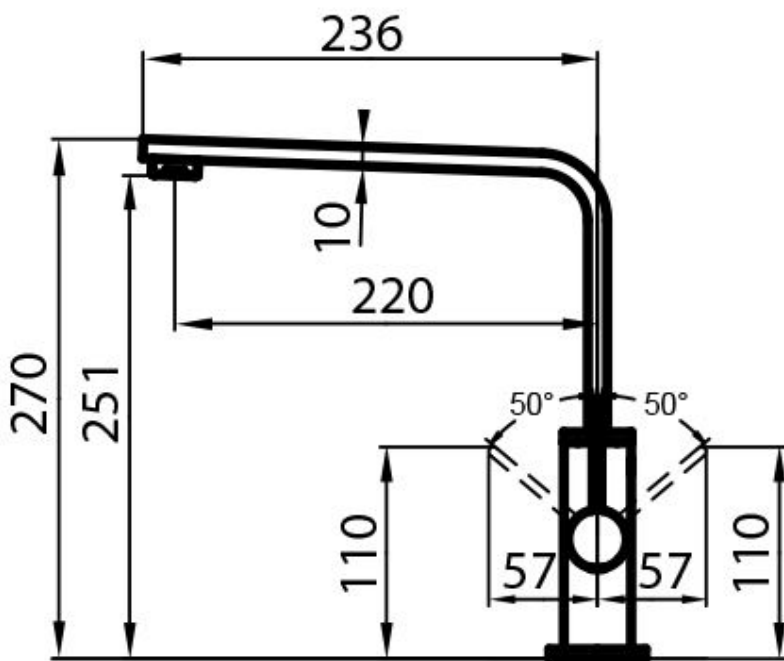
Con discos cerámicos

Orificio monomando  $\varnothing 35$  mm

Espacio posterior 40mm

Espesor máx encimera 40 mm

## DIBUJOS TÉCNICOS



## GALERÍA

